

**D Betriebsanleitung
Kabelabroller DR 30**

Stand: 07/2004

**GB Operating Manual
Dereeler DR 30**

Edition: 07/2004

**F Mode d'emploi
Derouleur de câble DR 30**

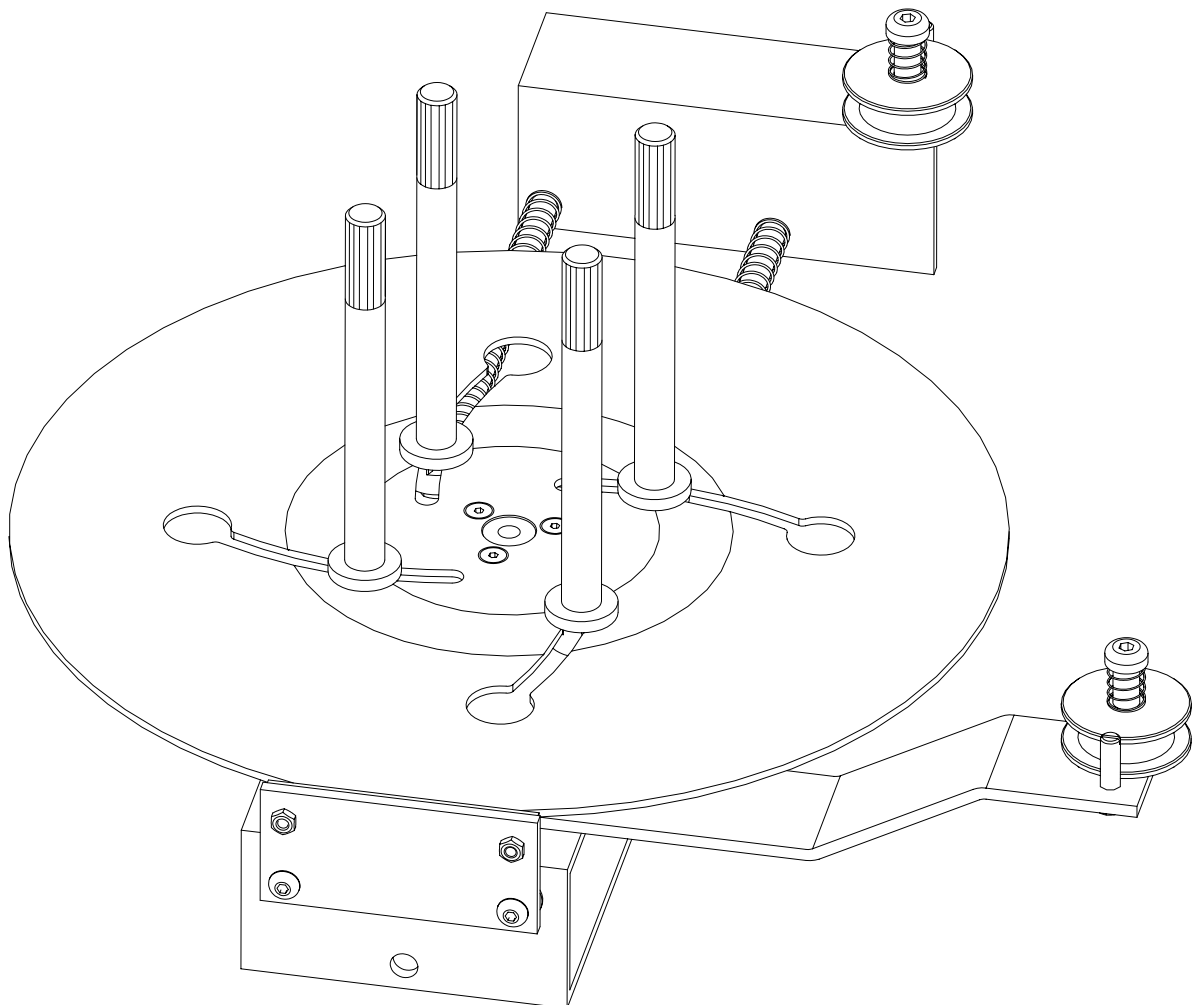
Actualisé : 07/2004

**E Guía de operación
DR 30**

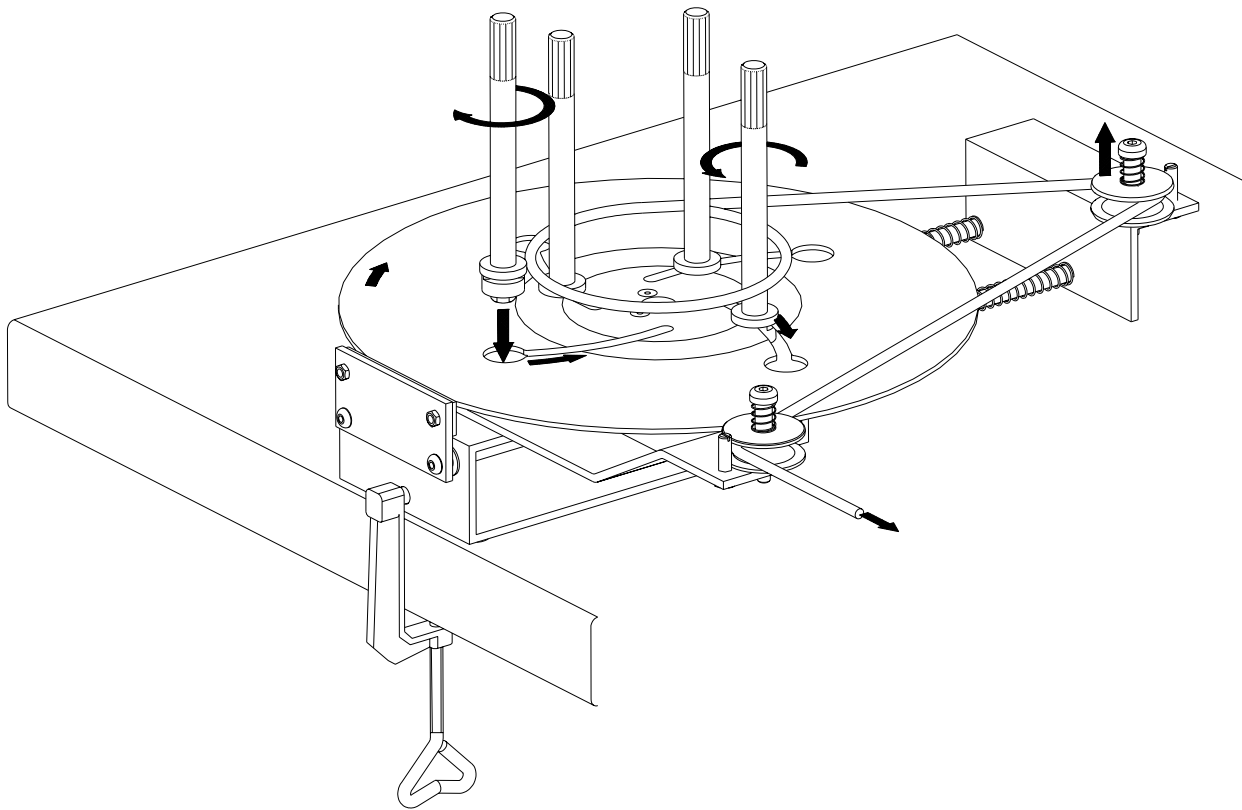
Edición: 07/2004

**I Istruzioni per l'uso
Svolgitore DR 30**

Versione: 07/2004



Bedienung
Operation
Commande
Operación
Utilizzo



Technische Daten
Specifications
Donnees Techniques
Data Tecnici

Drehteller	Reel Plate	Plateau tournant	Diametro del piatto	Ø 300 mm
Kabelring- Kern	Reel Hub	Bobine de cable	Diametro foro matassa	Ø 80 – 170 mm
Kabelring außen	Reel Width	Diametre de la bobine	Diametro matasse	max. Ø 260 mm
Kabelringhöhe	Reel Height	Hauteur de la bobine	Altezza matasse	max. 120 mm
Auflagegewicht	Reel Weight	Poids de chargement	Peso matasse	max. 7 kg
Abmessungen	Dimensions	Dimensions	Dimensioni	420 x 380 x 200 mm
Gewicht	Weight	Poids	Poso	2,0 kg

DR 30

Ersatzteilliste

Spare parts list

Liste de pièces de rechange

Lista de repuestos

Elenco ricambi

